

蒸気排出ユニット専用取付金具 取付説明書

適応機種 KSV-A060XR/A060DR/A060SR/A060SR-TT
 KSV-A075XR/A075DR/A075SR/A075SR-TT
 KSV-A090XR/A090DR/A090SR/A090SR-TT

■下記の寸法関係図を参考にして専用取付金具を付属のネジ4本で家電収納庫側板に取り付けてください。

側板に下穴がある場合はその位置に取り付けてください。

■専用取付金具は側板の厚さが15mm～18mmの家電収納庫に対応しています。

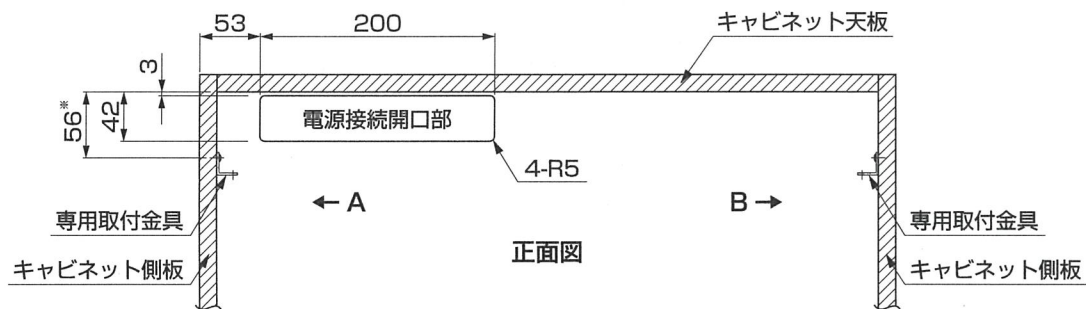
これ以外の家電収納庫には使用出来ません。

■青色の保護シートを剥がして取り付けてください。

専用取付金具を取り付ける前に、家電収納庫の下図の位置に電源電線引き込み用の穴があるか確認してください。穴があいていない場合は家電収納庫が間違っている可能性がありますので、ご確認の上、蒸気排出ユニットを取り付けてください。

キャビネット電源電線 引き込み穴位置寸法

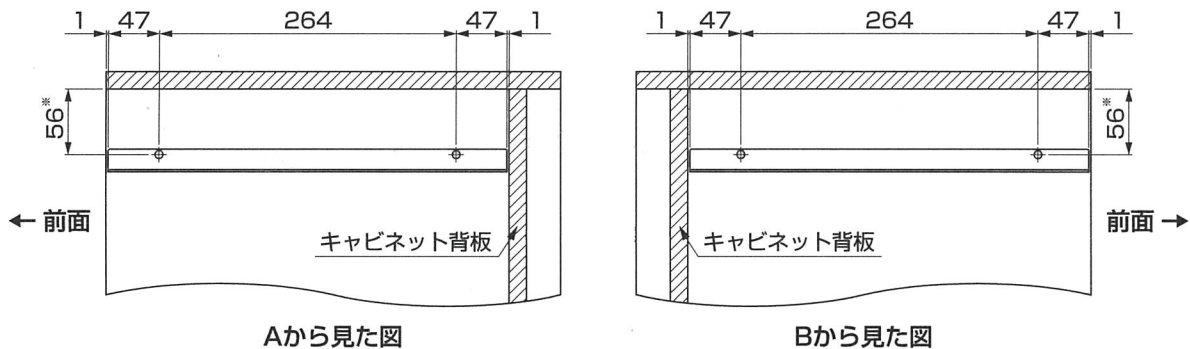
(単位：mm)



専用取付金具キャビネット取付 ネジ孔位置寸法

(単位：mm)

※下記寸法56については、「キャビネット天板下面」～「蒸気排出ユニットパネル部上面」との隙間が3mmになります。



(注) 本体と専用取付金具をネジで固定するときには、本体とキャビネットの隙間は左右同じになるようにしてください。基準の隙間は左右各々2mmです。

