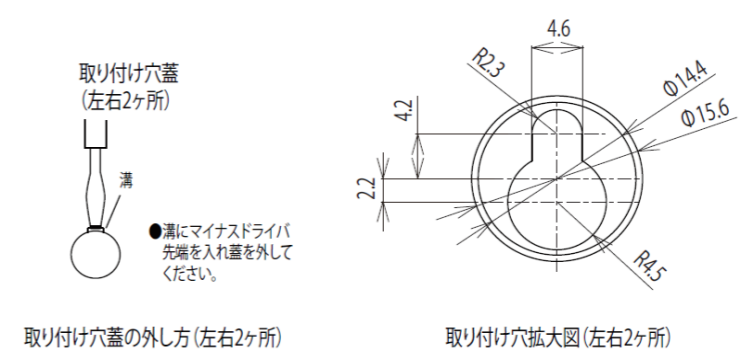
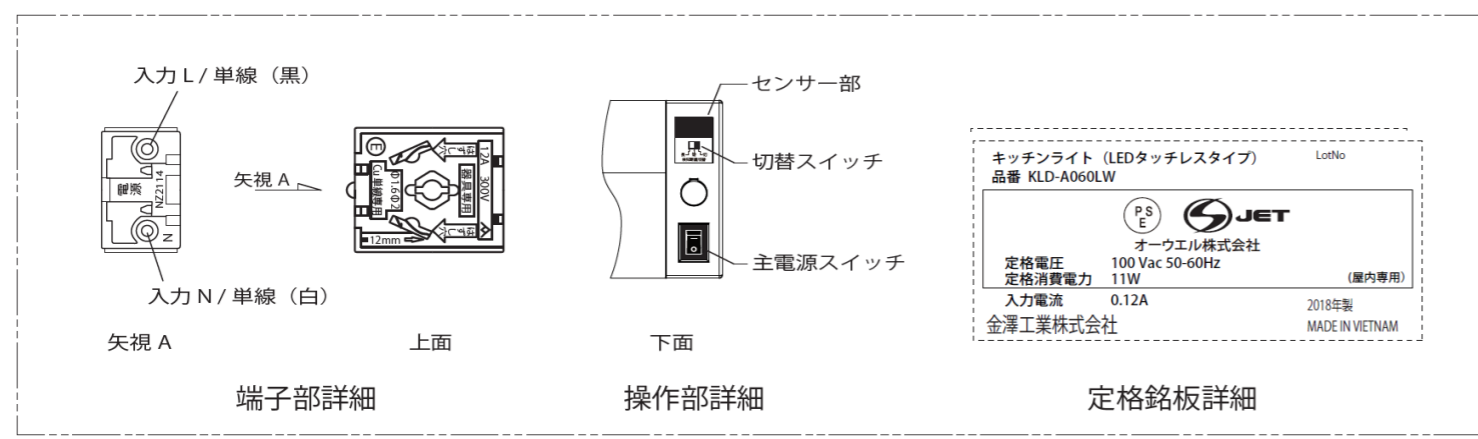


定 格	AC100V 50-60Hz																
消費電力	11.5W																
電源 ON/OFF 非接触センサー 動作説明 (タッチレスタイプ)	<table border="1"> <tr> <th>センサー状態</th> <th>検知距離「長」</th> <th>検知距離「短」</th> <th>「切」</th> </tr> <tr> <td></td> <td></td> <td></td> <td></td> </tr> <tr> <td>検知距離</td> <td>約 150mm</td> <td>約 50mm</td> <td>—</td> </tr> <tr> <td>照明の ON/OFF</td> <td colspan="2">①主電源スイッチ ON ②距離センサーにより ON/OFF 動作</td> <td>主電源スイッチで ON/OFF</td> </tr> </table>	センサー状態	検知距離「長」	検知距離「短」	「切」					検知距離	約 150mm	約 50mm	—	照明の ON/OFF	①主電源スイッチ ON ②距離センサーにより ON/OFF 動作		主電源スイッチで ON/OFF
センサー状態	検知距離「長」	検知距離「短」	「切」														
検知距離	約 150mm	約 50mm	—														
照明の ON/OFF	①主電源スイッチ ON ②距離センサーにより ON/OFF 動作		主電源スイッチで ON/OFF														
安全装置	電流ヒューズ 2A (電源基板)																
センサー方式	赤外線方式																
質 量	0.57kg																
電 源	端子台直結 DCV10.5V1.2A																
付 属 品	 木ネジ 4mmx20mm 2本 歯付き座金 4mm 2枚																



製品外形寸法図					製品名	キッチンライト (LEDタッチレスタイプ)	
目付	2018年7月21日	尺度	Free	単位	mm	型番	KLD-A060LW
金澤工業株式会社					図番	KN10-318072	