

電動昇降吊戸棚 取付・設置説明書

形名
KEL-E090D35
(食器乾燥庫)
KEL-ADR
(リモコン) ※リモコンは別売



もくじ

安全上のご注意	1 ~ 3
1. はじめに(工事される方へのお願い)	3
設置前の確認	3
同梱部品の確認	4
取付け場所の確認	5
取付け荷重について	6
2. 設置の前に	6
電気配線	6
接地	6
漏電遮断器の設置	6
3. 設置	7
①本体の取付け	7 ~ 13
②電気配線	14 ~ 15
③設置完了後の確認(試運転)	15 ~ 16
④リモコンの取付け	16
⑤同じ機種を2台設置する場合は	17
外形寸法	18
MEMO	19

安全上のご注意

●お使いになる人や他の人への危害、財産への損害を未然に防止するための安全に関する重大な内容を記載しています。つぎの内容(表示・図記号)をよく理解してから本文をお読みになり、記載事項をお守りください。

■表示の説明




 警告	“取扱いを誤った場合、使用者が死亡または重傷 ^{*1} を負うことが想定されること”を示します。
 注意	“取扱いを誤った場合、使用者が傷害 ^{*2} を負うことが想定されるか、または物的損害 ^{*3} の発生が想定されること”を示します。

※1: 重傷とは失明や、けが、やけど(高温・低温)、感電、骨折、中毒などで後遺症が残るものおよび治療に入院・長期の通院を要するものをさします。

※2: 傷害とは、治療に入院や長期の通院を要さない、けが・やけど・感電などをさします。

※3: 物的損害とは、家屋・家財および家畜・ペット等にかかわる拡大損害をさします。

■図記号の説明

 禁止	⊘は、 禁止(してはいけないこと) を示します。 具体的な禁止内容は、図記号の中や近くに絵や文章で示します。
 指示	●は、 指示する行為の強制(必ずすること) を示します。 具体的な指示内容は、図記号の中や近くに絵や文章で示します。
 注意	△は、 注意 を示します。 具体的な注意内容は、図記号の中や近くに絵や文章で示します。

安全上のご注意〈つづき〉

警告



専門業者

設置は専門業者に依頼する

ご自分で設置をされ、不備があった場合、感電や火災の原因となります。



よく読む

取付・設置説明書をよく読み正しく確実に設置する

不備があった場合、感電や火災・けがなどの原因となります。



加熱機器から
15cm以上離す

加熱機器（ガス、電気器具等）から15cm以上離して設置する

製品の熱変形や火災の原因になりますので充分注意してください。



強度確認

壁の強度と補強棧の位置を確認する

取付ける前に、壁の構造・補強棧の位置を確認してください。

十分な強度がないと、落下事故などの原因になります。



確実に固定

壁への固定および天井への固定（天吊り）は確実に行う。

垂れ壁への取付けは、垂れ壁と天吊りの両方に固定する。

取付けが不十分な場合、本体の落下の原因となります。



確実に固定

ねじはゆるまないよう、最後まで確実に固定する

不十分だと本体のガタツキや故障の原因になります。



専門業者へ依頼

電気配線は必ず電気工事業者（法的有資格者）に依頼する

ご自分で配線をされ不備があると、感電や火災の原因になります。



交流100Vで
専用回路を使用

電源は交流100Vで定格15A以上の専用回路を使用する

火災・感電の原因となります。



確実に接続

電源コードは確実に接続する

接続が不十分だと、異常発熱の原因になります。



禁止

電源コードを傷付けたり、引っ張ったり、ねじったり、たばねたり、

また、重い物を載せたり、挟み込んだりしない

電源コードが破損し火災・感電の原因となります。



アース

アース接地を必ず行う

アース線は、ガス管、水道管、避雷針、電話のアース線に接続しないでください。

アースが不完全な場合は、感電の原因になります。



禁止

扉を無理に開けない

扉は昇降棚の下降動作と連動して開きますので、無理に開けますと故障の原因となります。



禁止

本体を壁に取付ける前に昇降操作をしない

本体に傷が付いたり、動作不良などの故障の原因になります。



禁止

本体と天井の間に幕板を取付ける場合は、本体と幕板をねじなどで固定しない

修理・交換ができなくなります。



禁止

取付金具に取付けてあるねじは、はずさない

本体の落下事故の原因となります。

安全上のご注意〈つづき〉

⚠️ 注意



確実に引掛ける

本体が取付金具に確実に取付けられていることを確認する
引掛けが不十分だと落下の原因になります。



斜めに取付けない

本体が斜めになっていないか確認する
斜めになっていると、本体に傷がついたり動作不良などの故障の原因になります。

本製品のホルムアルデヒド発散区分

表示内容			
商品名	電動昇降吊戸棚	製造年月日	昇降棚上部の電装カバーに記載
製造企業名	金澤工業株式会社	ホルムアルデヒド発散材料 区分詳細	PB F☆☆☆☆ 接着剤 F☆☆☆☆
ホルムアルデヒド発散区分	内装仕上げ部分および下地部分とも F☆☆☆☆		
表示ルール	「住宅部品表示ガイドライン」に基づくキッチン・ バス工業会表示指針による	問い合わせ先	お客様ご相談センター TEL 0120-610-087 FAX 03-6862-9107

1 はじめに (工事される方へのお願い)

(単位：mm)

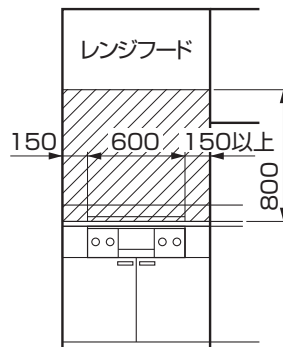
■本説明書は電動昇降吊戸棚の取付と関連工事（建設工事）である大工工事、電気工事などを区分して説明しています。建設工事は関連する法令、規定に従って法的有資格者による工事が必要となります。

流通業者（販売店）を通じて電動昇降吊戸棚の取付を行う場合は、建設工事と区分して行ってください。

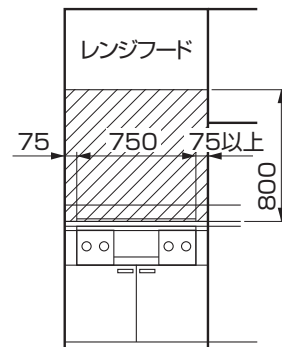
- 設置は、必ず二人以上で行ってください。
- 設置の前にこの説明書をよくお読みのうえ、正しく設置してください。
- 接続用の屋内配線が必要です。設置前に、必ず接続用の配線がされていることを確認してください。
- 電気配線は電気工事業者（法的有資格者）に依頼してください。
- この取付・設置説明書は必ずお客様にお渡してください。

設置前の確認

- 火災予防条例（東京都）では、右図の斜線内に可燃物があるとはならないと規定されています。斜線内には設置しないでください。なお、これ以上に規制されている地域もありますので、地域の条例に従ってください。
- 昇降部分の下に物が設置されないことを確認してください。
- 下部に加熱機器（ガス、電気器具等）が設置されない場所であることを確認してください。



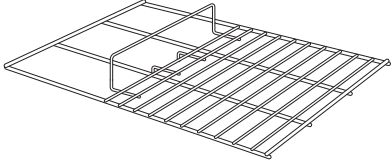
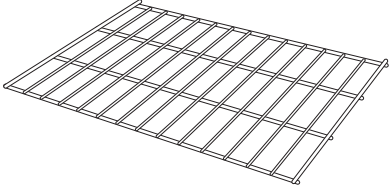
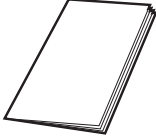
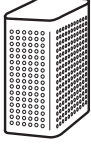
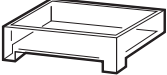
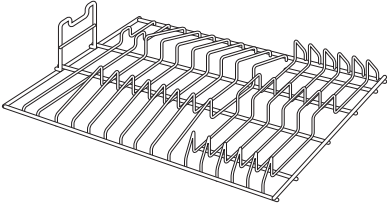
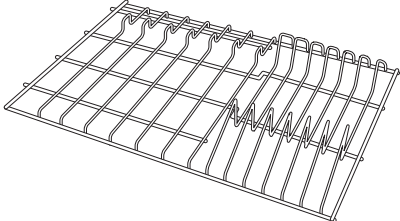
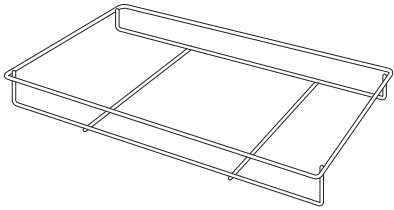
〈W600ガステーブルの場合〉

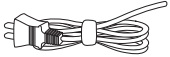
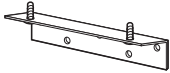
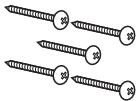
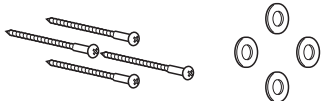
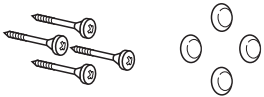
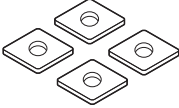
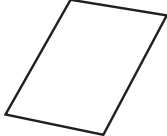
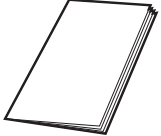


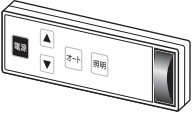
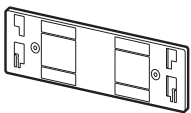
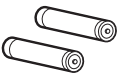

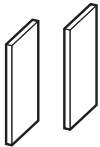
〈W750ガステーブルの場合〉

同梱部品の確認

■設置をされる前に、商品の損傷がないこと、同梱部品がそろっていることを確認してください。

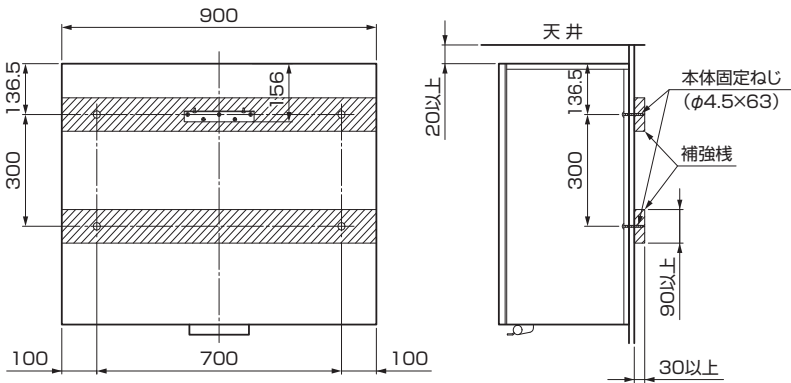
ご使用時に必要な付属品				
食器かご (上左)  1 個	食器かご (上右)  1 個	取扱説明書 保証書付  1 冊	はし立て  1 個	水受皿  1 個
食器かご (下左)  1 個	食器かご (下右)  1 個	まな板ラック  1 個		

取付け時に必要な付属品			
仮設コード  1 本	取付金具  1 個	取付金具取付ねじ  $\phi 5 \times 50\text{mm}$ 5 本	本体固定ねじ・ワッシャ  $\phi 4.5 \times 63\text{mm}$ 4 本 4 枚
連結ねじ・化粧キャップ  $\phi 4 \times 28\text{mm}$ 4 本	大型角ワッシャ  4 個	電気工事店様へ  1 冊	取付・設置説明書  1 冊

リモコン (KEL-ADR) 別売				
リモコン  1 個	ホルダー  1 個	単四アルカリ乾電池  2 本	ホルダー取付ねじ  $\phi 3 \times 10\text{mm}$ 2 本	ホルダー取付両面テープ  2 枚

取付け場所の確認

■取付け壁面の構造および強度 (単位：mm)



警告

壁の強度と補強棧の位置を確認する
 十分な強度がないと、落下事故などの原因となります。

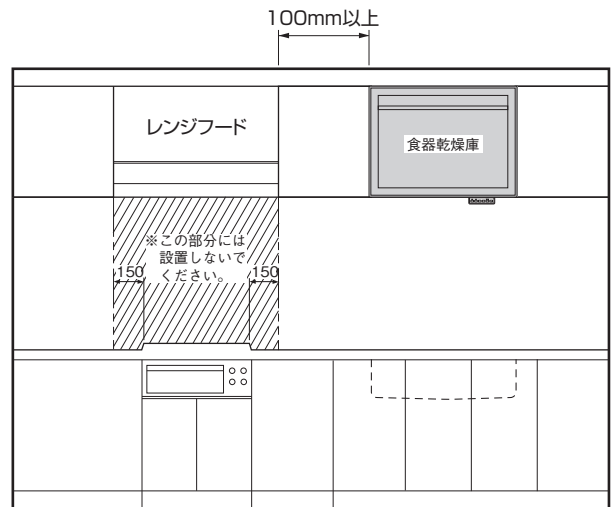
- 昇降棚の下面側に約 500mm のスペースを確保してください。
- 補強棧の取付は大工工事業者へ依頼してください。
- 庫内に収納物を入れると、総質量は約 70kg となります。
- 補強棧の位置および強度を確認し、不具合があれば修正してください。

■取付け場所

シンク上部に取付ける場合

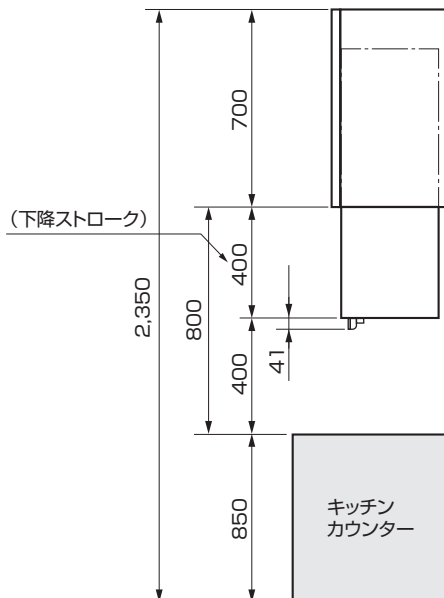
- ガスこんろ、電気こんろ等の加熱機器や、湯沸器等から 150mm 以上離して設置してください。(幅 600 ガスこんろの場合)
- 食器乾燥庫の側面は不燃仕様になっていませんのでレンジフードと隣接して取付けしないでください。

※ 100mm 以上の距離が必要です。



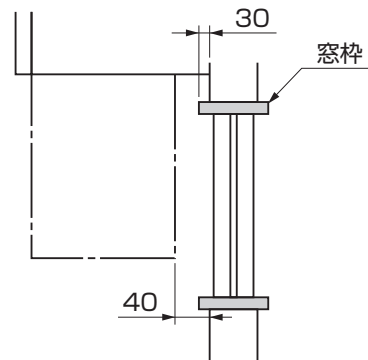
■取付け高さ

- 下図の取付高さの一例を参考にしてください。
- 本体の天面と天井とのクリアランスは20mm以上必要となります。



■窓枠について

- サッシ等の窓枠の突出寸法は 30mm 以下にしてください。昇降棚を下降させたときに、当たる恐れがあります。



取付け荷重について

- 製品を取付けると、壁面にかなりの負担がかかります。
下記に注意しながら取付けてください。
- 製品庫内に収納物を入れると、総質量は約 70kg となりますので、取付け強度は総質量の 3 倍を目安としてください。

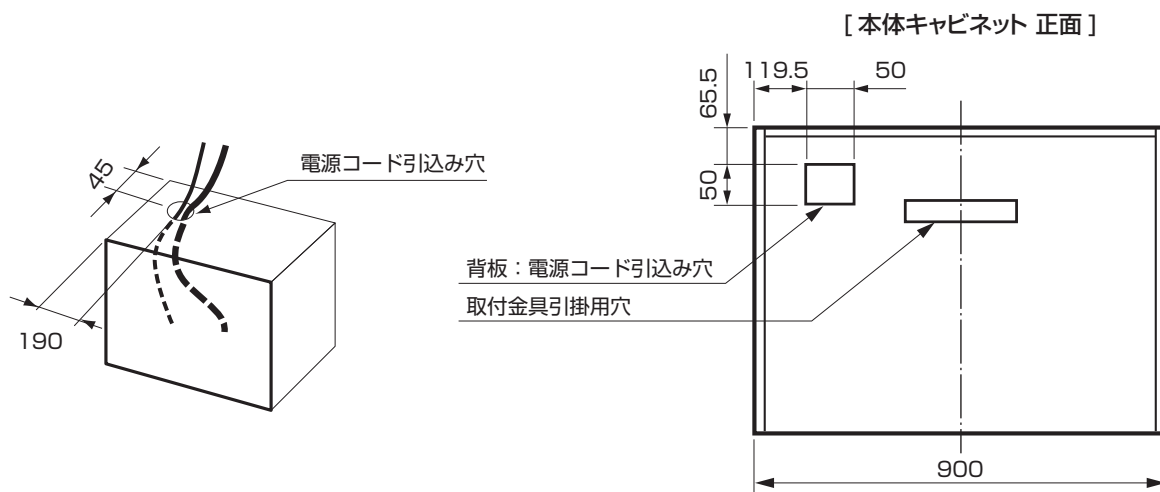
2 設置の前に

(単位：mm)

電気配線

■電気配線 (AC100V)、アース線の引込位置

- 天井面の下左図の位置、または取付ける壁面の下右図の位置に電源ケーブルおよびアース線の取出口を設け、ここから電源ケーブルおよびアース線を約 1m 引き出します。
電源コードおよびアース線を製品内部へ約 1m 引き込んでください。
- 電気配線は必ず電気工事業者（法的有資格者）へ依頼してください。



接地

- 漏電による感電事故防止や製品の性能を保つために、必ずアースを設けてください。
- アース工事は、電気工事士の有資格者がD種（第三種）接地工事するようにしてください。
- アースは他の電気器具と共用したり、ガス管、水道管への接続は危険ですので絶対におやめください。
- 接地終了後は必ず接地抵抗を確認してください。

漏電しゃ断器の設置

- 万一のときの安全のために、漏電しゃ断器の設置をおすすめします。
- 接地および漏電しゃ断器の設置は、電気工事業者（法的有資格者）に依頼してください。

3 設置

(単位：mm)

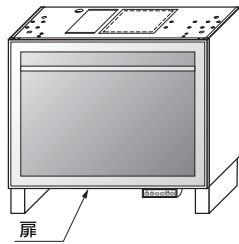
- 補強枠の位置、強度は十分かどうか確認してください。
- 電源ケーブル、アース線の取出口は指定の位置にあるか確認してください。
- 本体は、湿度の影響で2~3mm反りが発生することがありますが、性能上問題はありません。
- 本体の後面には、化粧がされていない部分があります。壁にかくれる様に設置してください。
- 設置する前に、電源を入れて昇降動作をしないでください。内部で昇降ベルトが絡んだり、昇降棚が傾く原因となります。

1 本体の取付け

■箱から製品を取り出します。

※箱から製品を取り出す時に扉の下側を持たないでください。

1



注意



扉の下側を持たない

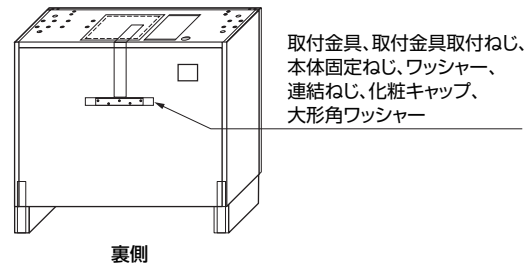
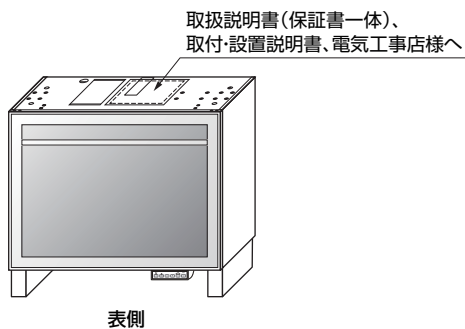
破損・故障の原因となります。

禁止

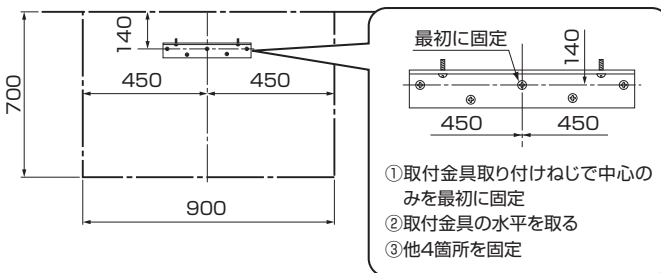
■付属部品を製品から外します。

※下記以外の付属部品は製品内にあります。

2



■取付金具の取付け



注意



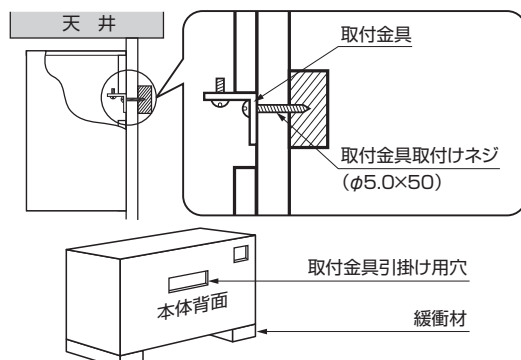
取付金具は水平に取付ける

水平になっていないと本体が斜めになります。

水平に取付ける

- 付属の取付金具取付ねじで、取付金具を壁面に固定します。

■本体の取付け



注意



確実に引掛ける

本体が取付金具に確実に取付けられていることを確認する

引掛けが不十分だと落下の原因となります。

- 取付金具への取付け

本体を取付金具に確実に引掛けます。

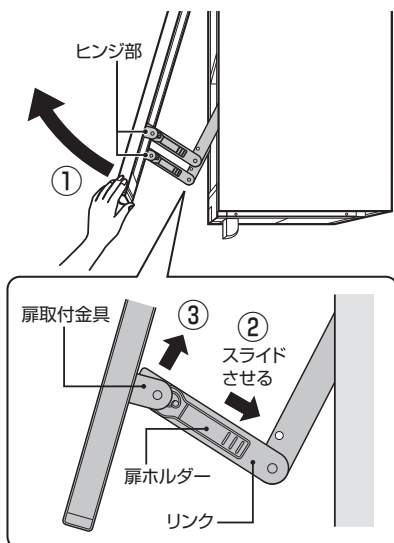
なお、取付けが終わりましたら、底面の緩衝材ははずします。

4

1 本体の取付け <つづき>

5

■リンクを扉からははずす



①扉を手前に開きます。(扉は約 13cm 程度しか開きません。)

お願い

- 扉を強く手前に引かないでください。
扉取付金具が変形することがあります。
- リンクなどに指をはさまないようにご注意ください。

②扉を手前に開きながら扉ホルダーの中央付近を持ち、スライドさせて扉取付金具からはずします。

お願い

- 扉を軽く手前に引いた状態で扉ホルダーをスライドさせてください。扉ホルダーがはずれやすくなります。
- リンクなどに指をはさまないようにご注意ください。

③リンクを上方に移動させてはずします。

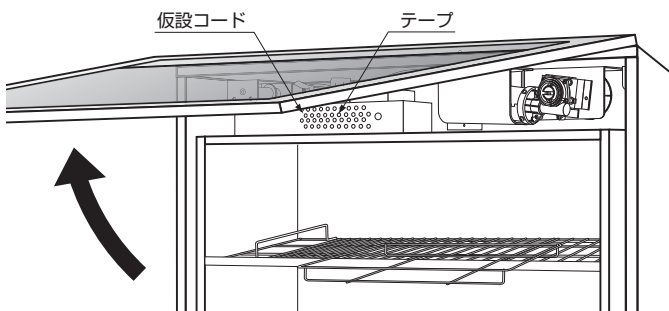
②～③の作業を左右行います。

④扉からリンクが離れたら扉が大きく開きます。

※リンクの接続は順番が逆になります。

6

■仮配線



- 扉を開き、昇降棚上部に収納されている仮設コードの固定テープをはがして取り出します。

注意



注意

扉を開くときは、周囲を確認してから開く

扉が周囲に当り傷の原因になります。

- 仮設コードのプラグをコンセント (AC100V) に接続します。

※仮設コードは、電気配線完了後に、必ず破棄してください。

■扉にリンクを接続

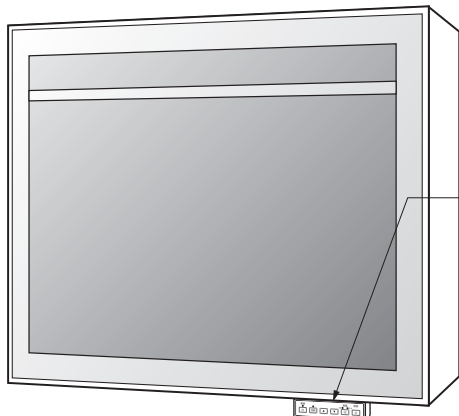
- 「①本体の取付け 3」を参照して、扉にリンクを接続してください。

7

■昇降動作の確認

操作の前に

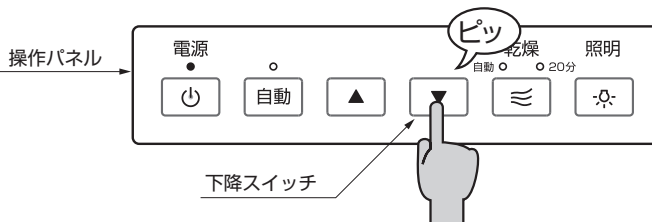
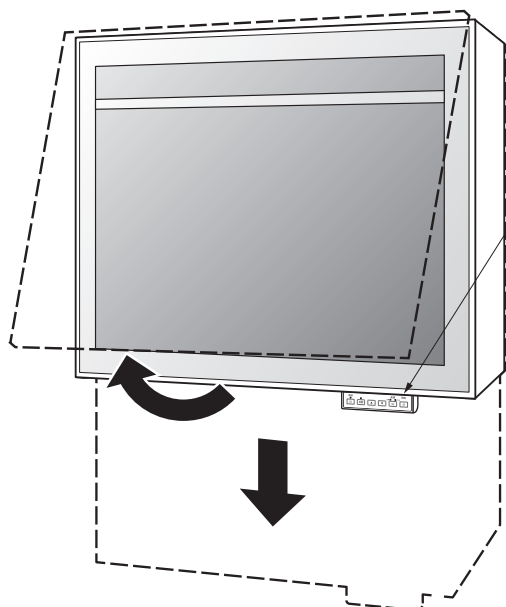
- 緩衝材がはずれていることを確認します。
- 操作パネルの電源スイッチを一回押し電源を入れます。
この時電源ランプが点灯していることを確認します。



⚠️ 注意

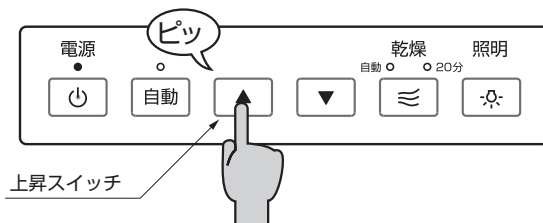
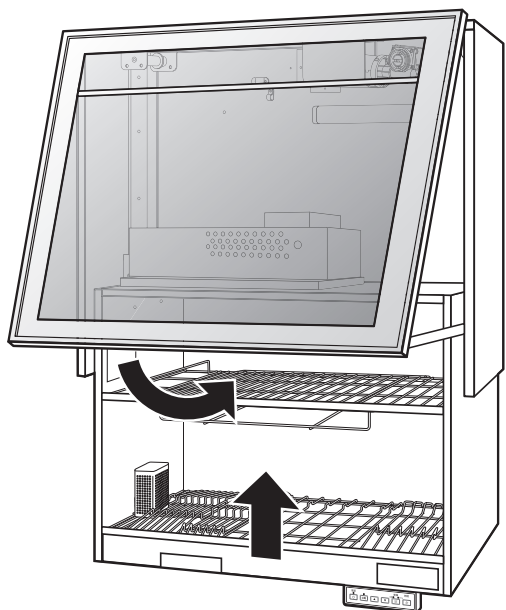
昇降動作を行うときは、必ず壁に吊下げてから行う
壁に吊り下げる 故障の原因となります。

- 下降スイッチを押して昇降棚の下降を確認します。
下端まで下降すると、自動的に停止します。
また、下降スイッチから手を離すと下降が停止します。



この時扉は、昇降棚の下降動作に連動して開きます。

- 上昇スイッチを押して昇降棚の上昇を確認します。
上端まで上昇すると、自動的に停止します。
また、上昇スイッチから手を離すと上昇が停止します。



上端までに上昇した時に、扉が閉まることを確認します。

障害物検知センサー機能

本製品には、昇降棚の下降（手動 / 自動）時に、昇降棚の下方に置いてあるものと衝突し、下降運転に障害が発生すると停止する障害物検知センサーを設けています。
停止した際は、障害物を取り除いた後に昇降棚の下降運転を行ってください。

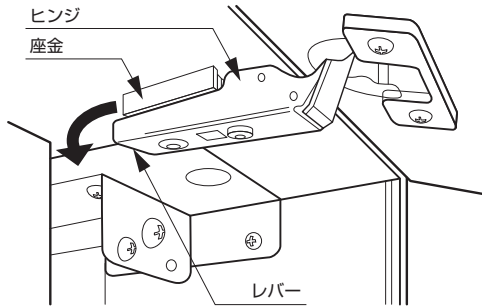
1 本体の取付け 〈つづき〉

9

■扉をはずす

- 「①本体の取付け 5」を参照して、扉からリンクをはずします。

- ①扉上部にあるヒンジを座金からはずします。
※ヒンジ後部のレバーを下げるとはずれます。
- ②左右のヒンジをはずすと、扉がはずれます。



※扉の取付けは順番が逆になります。

⚠️ 注意



扉を
ささえる

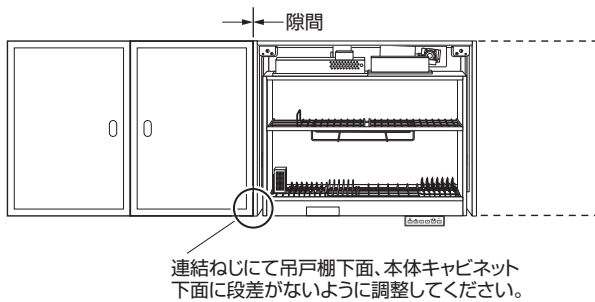
扉をはずす時は、扉をささえる

ヒンジが座金からはずれると、扉が脱落します。
脱落により、もう片側のヒンジが変形します。

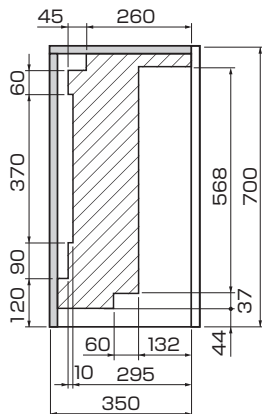
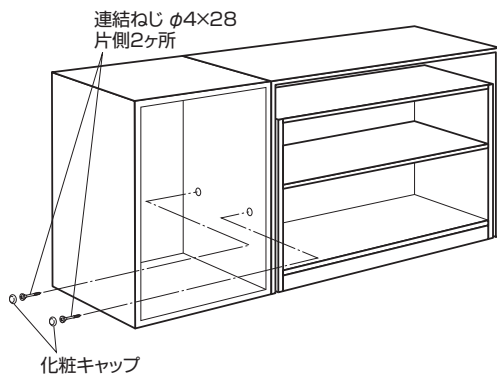
🙏 お願い

- 扉をはずしましたら、ゴミやホコリの掛からない場所に保管してください。
- ※扉内にゴミやホコリが侵入したり、傷付ける原因になります。

■隣接する吊戸棚と本体の連結



(例) 吊戸棚側から取付ける場合



〈連結ねじ不可範囲〉をさけて取り付けてください。

- 本体を取付金具に引掛けた後、隣接する吊戸棚との間に隙間または段差が生じたときには、付属の連結ねじ（化粧キャップ付）で調整してください。

⚠️ 注意



歪ませ
ない

連結の際キャビネット各部を歪ませない

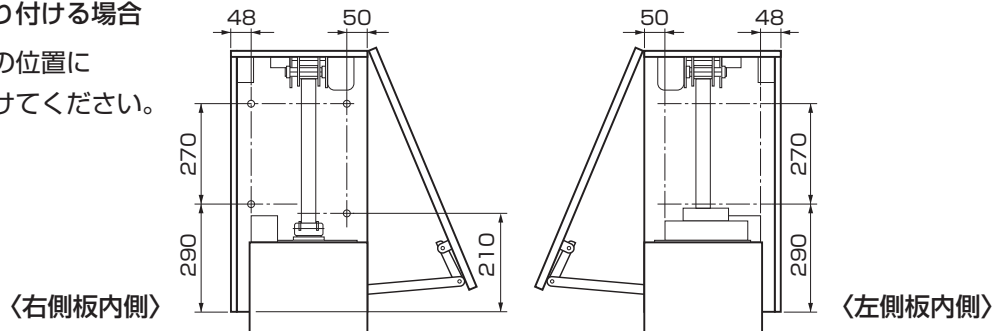
故障の原因となります。

- 昇降動作の確認後に隣接する吊戸棚と本体を連結ねじにて連結します。
- 連結は、左右各 2 箇所で行ってください。
- 吊戸棚下面、本体キャビネット下面に段差がないように取付けてください。
- 連結ねじを吊戸棚側から締め付ける場合は指定の範囲をさけて締め付けてください。
(連結ねじ不可範囲を参照)
- 締め付け完了後、化粧キャップをねじ頭に付けてください。(吊戸棚側から連結した場合)
- 本体キャビネットの内寸法（下奥と下手前）を確認してください。
寸法：868mm～872mm

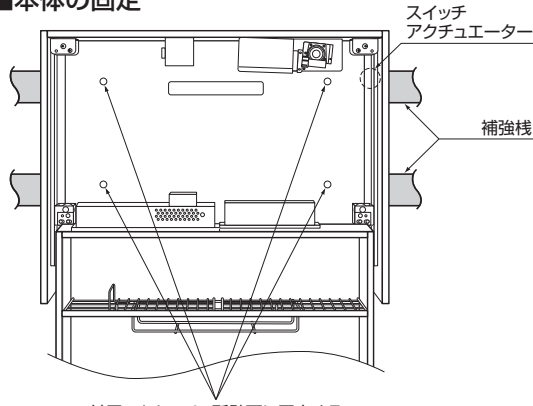
10

■サイドパネルを取り付ける場合

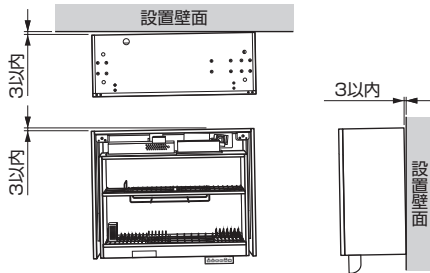
- 本体内側から右図の位置に
連結ねじで締め付けてください。



■本体の固定



付属のねじで4カ所壁面に固定する。



- 本体を付属のねじ（φ 4.5 × 63mm、ワッシャ付）で
壁に固定します。ねじは壁に密着するまで確実に固定
してください。
- ※必ず4カ所固定してください。

注意



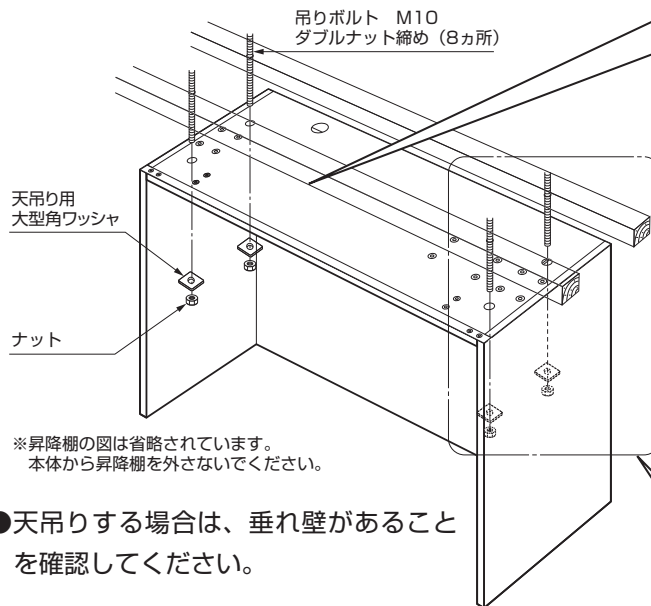
注意

スイッチアクチュエーターに手や
工具等を当てて、変形させない
昇降棚の昇降機能が故障する原因になり
ます。

- 設置壁面のうねり・ひずみは3mm以内にしてください。
- 本体の傾きは3mm以内にしてください。

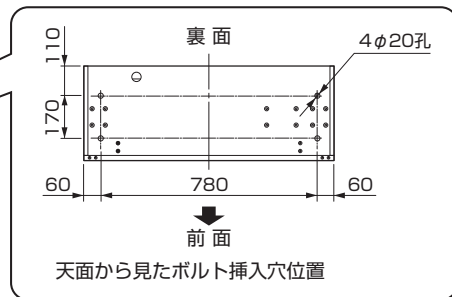
※昇降棚と本体キャビネットが擦れ、故障する原因にな
ります。

■吊り固定（対面キッチンの場合）



※昇降棚の図は省略されています。
本体から昇降棚を外さないでください。

- 天吊りする場合は、垂れ壁があること
を確認してください。
- キャビネットを、上図を参考にして固定します。天面ボ
ルト穴（4カ所）に吊りボルトを通し、天吊り用大型
角ワッシャを通して下からナットで固定します。
- ※水平レベルを必ず出して設置してください。また、設
置壁面のうねり・ひずみは3mm以内にしてください。
- ※吊りボルト、ナットは同梱されておりません。現場に合わせ、必要な物を準備してください。
- ※必ず、垂れ壁へ本体の固定（上記）を行ってください。



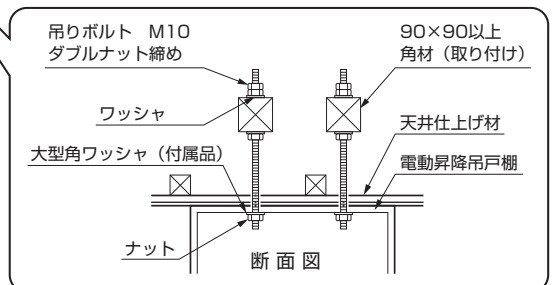
天面から見たボルト挿入穴位置

注意



禁止

天吊りのみの固定はしない
故障・落下の原因となります。



断面図

1 本体の取付け <つづき>

12

■扉の取付け

- 「①本体の取付け9」を参照して、ヒンジを取付けてます。
- 「①本体の取付け5」を参照して、リンクを取付けます。

⚠ 注意



確実に取付ける

ヒンジを座金に確実に取り付ける
取付けが不十分だと扉落下の原因となります。

13

■扉の調整

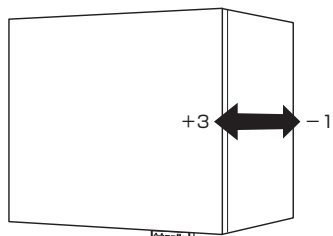
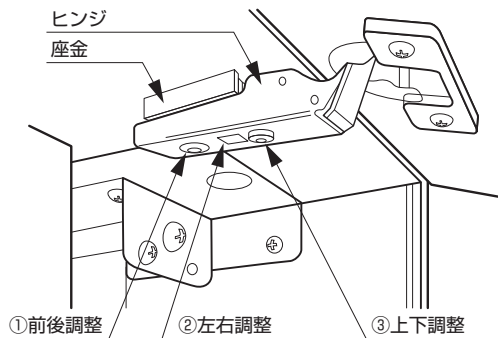
- 調整は左右のヒンジに均等に行う。

⚠ 注意



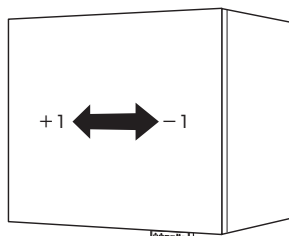
緩めすぎない

ねじを緩めすぎない
脱落の原因となります。



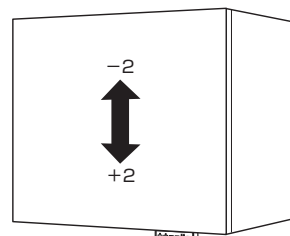
①前後調整

ねじを緩め前後調整後
締めます。



②左右調整

右に回すと「+」、
左に回すと「-」
方向に調整できます。



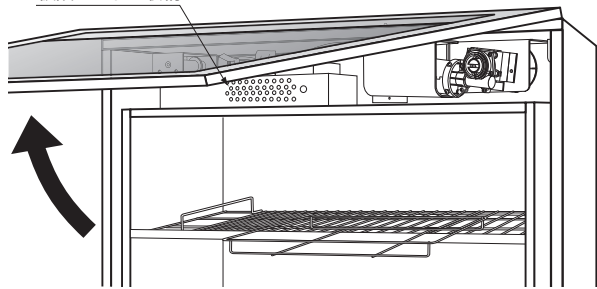
③上下調整

右に回すと「-」、
左に回すと「+」
方向に調整できます。

14

■仮設コードの収納

仮設コードを収納



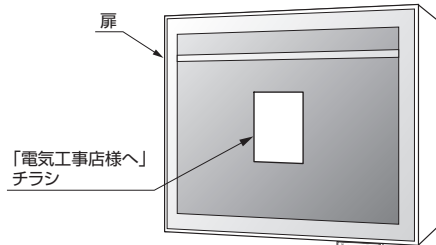
- 仮設コードの電源プラグをコンセントから抜きます。
- 扉を開きます。
「①本体の取付け 5」を参照してリンクをはずしてください。
- 昇降棚の上部に仮設コードを束ねて収納します。
※仮設コードは、電気配線時に使用します。
- リンクを扉に取付けます。
「①本体の取付け 5」を参照してリンクを取付けます。

お願い

- 扉を強く手前に引かないでください。扉取付金具が変形することがあります。
- リンクなどに指をはさまないようにご注意ください。

15

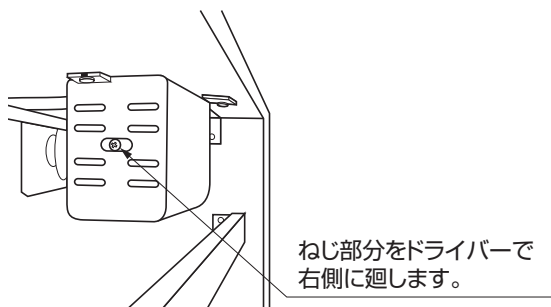
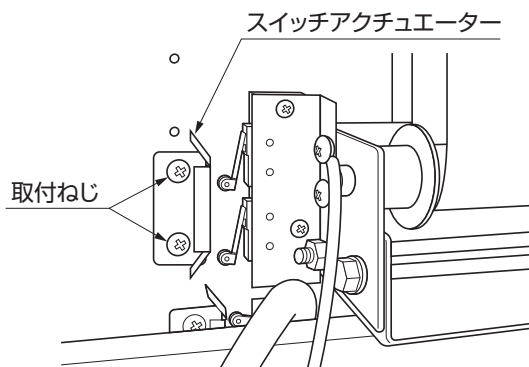
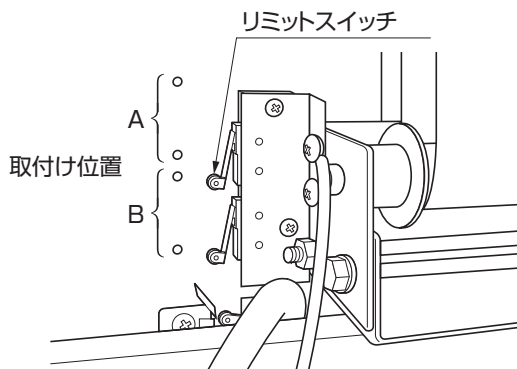
■「電気工事店様へ」チラシ貼り付け



- 「電気工事店様へ」チラシを扉に貼り付けてください。
- 電気配線がありますので、この「取付・設置説明書」を電気工事店様へお渡しください。

■昇降棚の下降寸法を少なくする場合は（通常の設置では必要ありません）

- 本製品は最大下降寸法が 400 mmとなっておりますが、電動昇降吊戸棚の下側に水道の蛇口等があり十分な寸法が確保できない場合は下記作業を行うことにより、最大 300 mmまで下降寸法を少なくすることが出来ます。
- ※但し、昇降棚に連動して扉が開閉する為、扉が標準寸法まで開かず収納物の出し入れがしにくくなる場合があります。
- ※変更に必要なスイッチアクチュエーターとねじ（セット）は取寄せ（有料）となります。



- ①昇降棚の下面側に約 500 mmのスペースを確保してください。
※下側に蛇口等がすでに設置されている場合は必ずはずしてから行ってください。

- ②電動昇降吊戸棚の昇降棚を最大下降させます。

- ③電源を確実に抜いてから扉をはずします。

【①本体の取付け 5、9】参照

- ④スイッチアクチュエーター（別売品）を取付けねじ 2本で確実に取付けます。

取付け位置は昇降棚右上側にあります（左図参照）、
取付位置は A、または B の 2 箇所選定できます。

取付け位置	昇降棚下降寸法
A	約 300mm
B	約 335mm

別売品（サービスパーツ設定）

部品名：スイッチアクチュエーター（ねじ 2 本付）

部品コード：081 18 611

※スイッチアクチュエーターの変形、およびガタツキに十分注意してください。誤動作、故障の原因になります。

- ⑤昇降用モーターを手廻しドライバーで右側に回転させ、昇降棚を上昇させます。

（目安：昇降棚を約 10cm 上昇させてください。）

※上昇が不足してますと異常検知して動作しない場合があります。

- ⑥扉を取付けます。

【①本体の取付け 5、9】項参照

- ⑦電源を接続し昇降動作の確認（試運転）を行ってください。

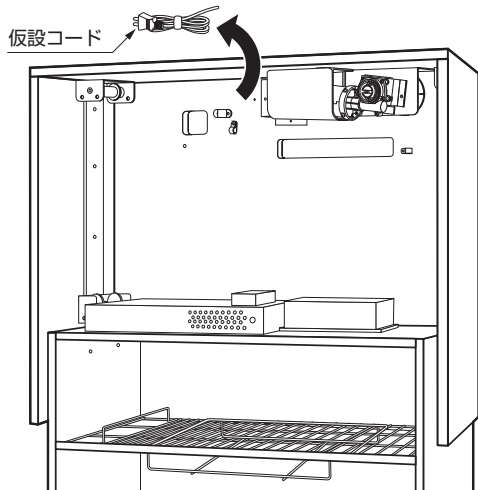
【③設置完了後の確認（試運転）】を参照

2 電気配線

■扉の取りはずし

- 「①本体の取付け 5、9」を参照して、扉を取りはずします。
- 仮設コードを取り出し、仮設コードのプラグをコンセント（AC100V）に接続します。
昇降棚を下降させます。
- 「①本体の取付け 8」を参照
- ※昇降棚下降後は仮設コードをコンセントから確実に抜いてください。

■仮設コードの取りはずし



- 元電源（室内ブレーカ）を「OFF」にします。
- 電源端子部から仮設コードを取りはずします。
取り外した仮設コードは必ず破棄してください。

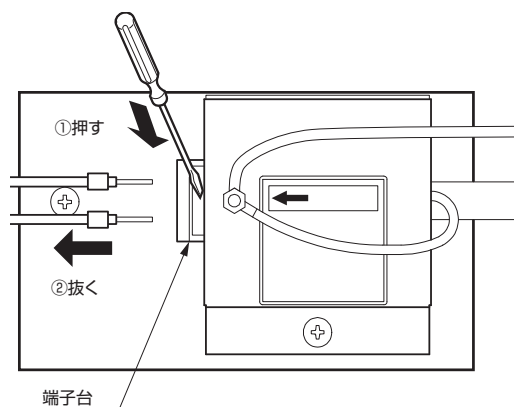
⚠ 警告



必ず実行

配線工事は関連する法令、規定に
従い必ず有資格者が行うこと
接続や固定が不完全の場合は発煙や火災
あがおこるおそれがあります。

- ⊖ドライバーで左図の部分を押しながら取り外します。
（無理にコードを引っ張らないでください。）



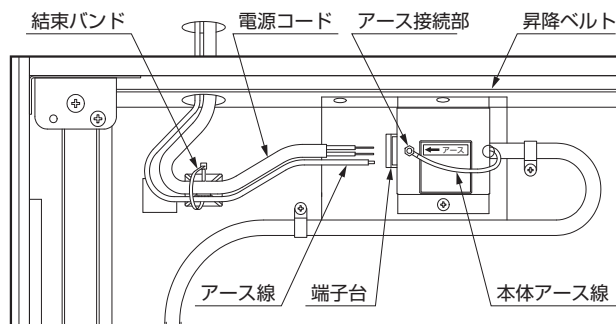
⚠ 注意



禁止

仮設コードで本配線をしない
異常発熱をして火災の原因となります。

■電源コード、アース線の接続



- 電源コード、アース線を本体内に引込みます。

⚠ 警告



禁止

電源コードやアース線が昇降
ベルトと金属部品の端面に触
れない
コードが傷付き火災や感電の原因とな
ります。

- 電源コード、アース線が長い場合はカットしてください。
- 電源コード、アース線は結束バンドの輪の中を通してください。
- 電源コードはVVFケーブル（φ1.6またはφ2.0）を使用し、被覆部まで確実に差し込んでください。
接続後、コードを引っ張って接続が確実かどうか確認してください。
- アース線は先端に4mmねじ用の丸形圧着端子をつけ、ゆるまないようナットで確実に締め付けてください。
- 電源コード、アース線の配線が終わりましたら結束バンドを締め付けて、固定してください。
- ※結束バンドの固定は水漏れによる漏電と抜け防止のためですので必ず行ってください。

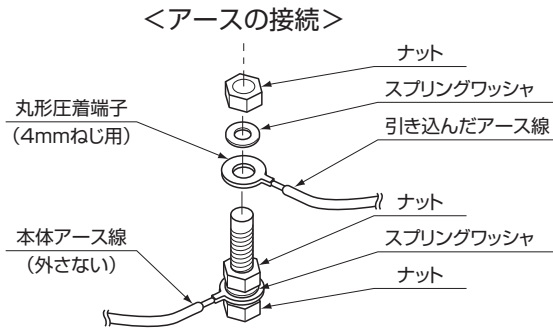
1

2

2 電気配線

〈つづき〉

2



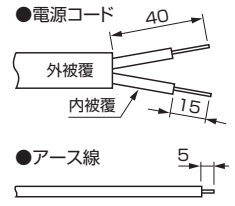
警告



必ず実行

図を参照して被覆を剥き接続する

正しく被覆を剥かないと、ショート・感電・火災のおそれがあります。



必ず実行

図を参照して確実に接続すること 銅芯が完全に隠れるまで、確実に差し込むこと

確実に差し込まないと、ショート・閉電・火災のおそれがあります。

3

■扉の取付け

- 「①本体の取付け9」を参照して、ヒンジを取付けます。
- 「①本体の取付け5」を参照して、リンクを取付けます。

注意



確実に取付ける

ヒンジを座金に確実に取付ける

取付が不十分だと扉落下の原因となります。

3 設置完了後の確認 (試運転)

- 元電源 (室内ブレーカ) が「ON」になっていることを確認してください。

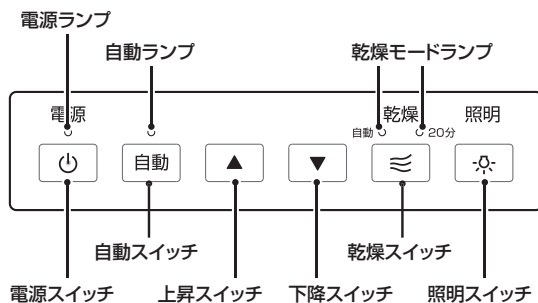
1

■取付け状態の確認

- 製品の取付けにグラツキのないことを確認する。

2

■昇降動作の確認



- 電源スイッチを押します。

電源ランプが点灯します。

- 下降動作の確認

①下降スイッチを押すと、昇降棚が下降します。

②下降スイッチを離すと停止します。

③下端まで下降すると自動的に停止します。

- 上昇動作の確認

①上昇スイッチを押すと、昇降棚が上昇します。

②上昇スイッチを離すと停止します。

③自動スイッチを押すと自動ランプが点灯し、続けて

上昇スイッチを押すと、上端まで自動で上昇します。

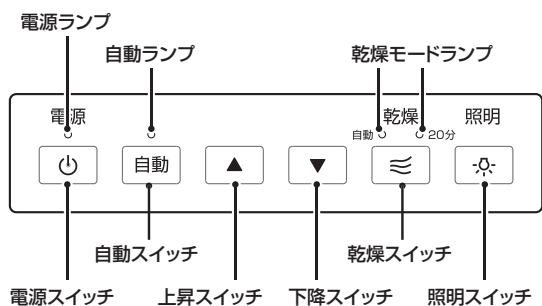
下降スイッチを押すと、下端まで自動で下降します。

障害物検知センサー機能

本製品には、昇降棚の下降 (手動 / 自動) 時に、昇降棚の下方に置いてあるものと衝突し、下降運転に障害が発生すると停止する障害物検知センサーを設けています。停止した際は、障害物を取り除いた後に昇降棚の下降運転を行ってください。

3 設置完了後の確認（試運転） 〈つづき〉

2



●乾燥動作の確認

- ①乾燥スイッチを一回押すと乾燥ランプが点灯し、排気口（扉下部）から温風が出ます。
 - ②乾燥スイッチをもう一回押すと20分ランプが点灯し、さらに押すとランプが消灯し排気口（扉下部）から温風が止まります。
- ※昇降棚が下がっている状態では乾燥スイッチは入りません。

●照明点灯確認

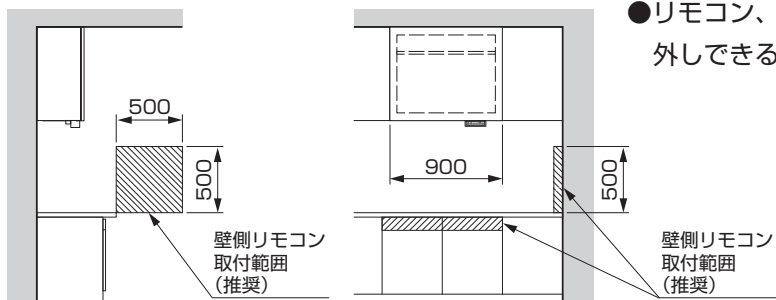
照明スイッチを押すと照明が点灯します。再度、照明スイッチを押すと消灯となります。

4 リモコンの取付

リモコンは別売
形名：KEL-ADR

1

■リモコン、ホルダーの取付け範囲

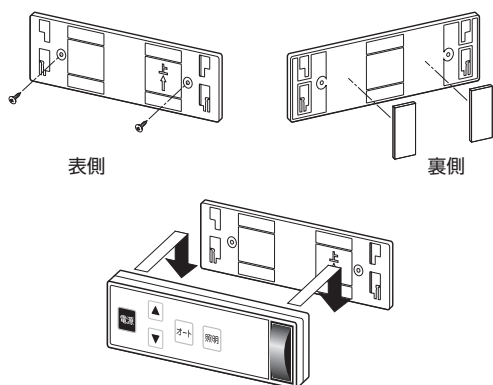


- リモコン、ホルダーは電動昇降吊戸棚が無理なく取り外しできる位置に取付けてください。

2

■ホルダーの取付けかた

ホルダーの取付けはねじ止めと両面テープの2種類の方式がありますので、その場の状況に応じてお客様とご相談の上、取付けを行ってください。※ホルダーの取付方向は、表側に刻印されています。



- ねじ止めはホルダー表側より締付けて固定します。
- 両面テープはホルダー裏側の平らな面に貼り固定します。
- リモコンをホルダーに取付けます。
リモコン裏側の爪部をホルダーに差込み、リモコンを下げると取付けることができます。

3

■リモコン動作の確認

- リモコン裏側の電池ふたを外して付属の単四アルカリ乾電池を入れ動作を確認します。
- 単四アルカリ乾電池の入れかたは取扱説明書の「リモコンの使いかた」を参照してください。
- 動作の確認は取扱説明書の「リモコンの使いかた」を参照してください。
- 引渡しまでの時間がある場合は、動作確認後、リモコンから単四アルカリ乾電池を抜き、取扱説明書とともにお客様にお渡しください。

5 同じ機種 2 台設置する場合は

リモコン使用の場合のみ
リモコンは別売

- 2 台ともリモコン使用の場合：片方のリモコンと製品の制御基板チャンネルを切り替えます。
リモコン 1 → 2 制御基板 1 → 2
- 片側のみリモコン使用の場合：リモコンを使用しない方の制御基板チャンネルを切り替えます。
制御基板 1 → 2

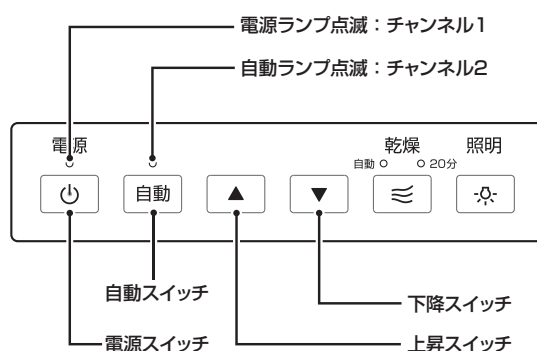
1 ■チャンネルの切り替えリモコン



- 片方のリモコンの電池ふたを開けてチャンネルを切り替えます。電池ふたの開けかたは取扱説明書の「リモコンの使いかた」を参照してください。

2 ■チャンネルの切り替え〈制御基板〉

- 元電源（室内ブレーカー）が「ON」になっていることを確認してください。

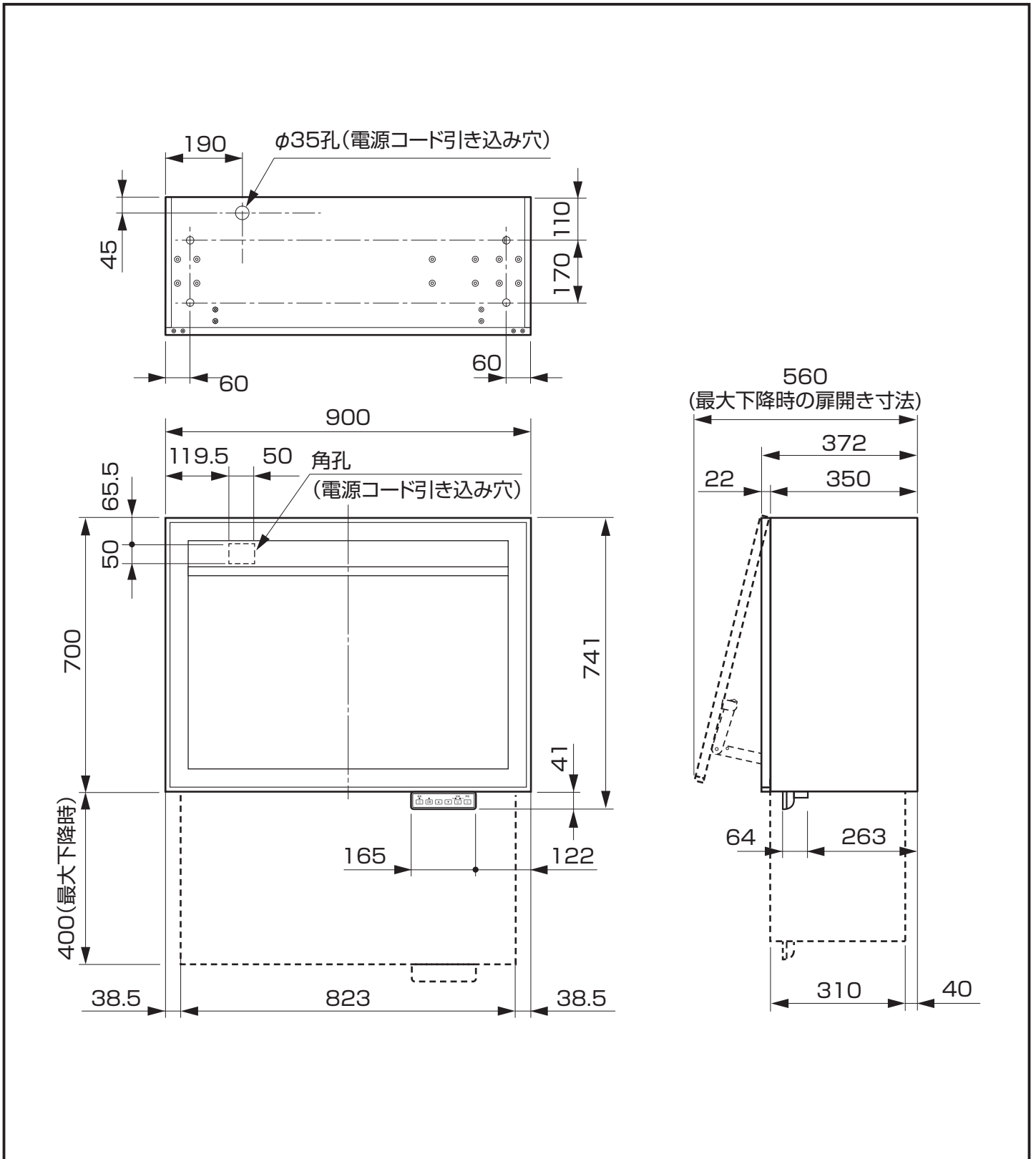


●制御基板チャンネルの切り替え手順

- ①電源スイッチ OFF の状態から電源スイッチを約 3 秒長押し。
↓
 - ②電源ランプと自動ランプが同時に点滅。
↓
 - ③現在のチャンネルのランプが点滅。
電源ランプ点滅：チャンネル 1
自動ランプ点滅：チャンネル 2
↓
 - ④上昇スイッチと下降スイッチを同時に押し続ける。
↓
 - ⑤約 2 秒毎で電源ランプと自動ランプが交互に点滅を繰り返す。
↓
 - ⑥電源ランプ（チャンネル：1）または自動ランプ（チャンネル：2）が点滅している時に④で押し続けているスイッチを離す。
↓
- チャンネル切り替え完了

外形寸法

(単位：mm)



設置に当たって、ご不明な点やお気づきの点がございましたら、お買い求めの販売店までご連絡ください。

MEMO

A large, empty rectangular box with rounded corners, designed for writing a memo. The box is filled with horizontal lines, providing a structured space for text. The lines are evenly spaced and extend across the width of the box, leaving a margin on the left side. The box is empty, ready for the user to write their memo.

金澤工業株式会社

〒306-0226 茨城県古河市女沼 1663 番地